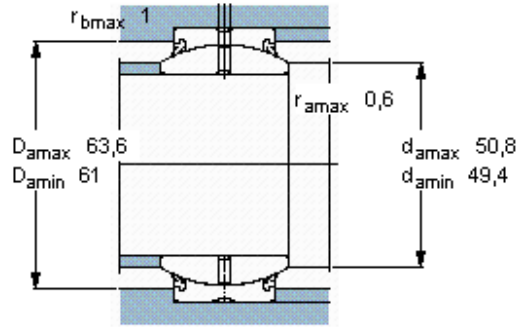
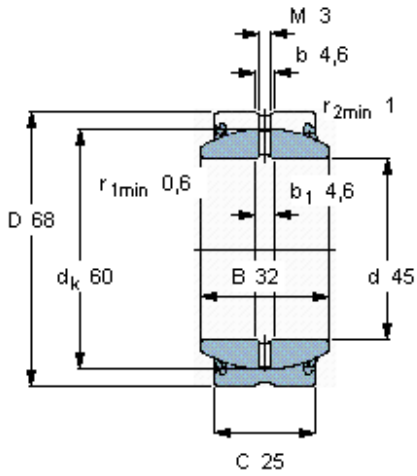


Radiální kloubová ložiska vyžadující domazávání, ocel/ocel

Základní rozměry				Úhel sklonu	Základní hodnoty zatížení		Označení
d	D	B	C		dynamické C	statické C0	
mm				°	kN		-
<b>45</b>	68	32	25	7	127	640	<b>GE 45 ES-2RS</b>



**Faktor specifického zatížení**

K 100

**Konstanta materiálu**

K<sub>M</sub> 330